

INFORMATIONS TECHNIQUES
PILONNEUSES CLASSIC ATR 60 C / ATR 68 C

POIDS & MASSE

	ATR 60 C	ATR 68 C
POIDS EN FONCTIONNEMENT	62 kg (137 lb)	68 kg (150 lb)
A LONGUEUR DE SEMELLE	340 mm (13.4 in)	340 mm (13.4 in)
B LARGEUR DE TRAVAIL	280 mm (11 in)	280 mm (11 in)
C LONGUEUR DE MACHINE	710 mm (28 in)	710 mm (28 in)
D HAUTEUR DE MACHINE	1020 mm (40.2 in)	1020 mm (40.2 in)
E LARGEUR DE MACHINE	355 mm (14 in)	355 mm (14 in)

MOTEUR

MOTEUR	Honda GX 100	Honda GX 100
CARBURANT	Essence	Essence
PUISSANCE	2.2 kW (3 HP)	2.2 kW (3 HP)
A RPM	4300	4300

FORCE DE COMPACTAGE

VITESSE DE PERCUSSION	680 bpm	680 bpm
HAUTEUR DE SAUT	65 mm (2.6 in)	65 mm (2.6 in)
FORCE CENTRIFUGAL	11.5 kN (2.6 lbf)	13 kN (2.9 lbf)
RENDEMENT	225 m ² /h (2422 ft ² /h)	225 m ² /h (2422 ft ² /h)
PROFONDEUR MAXI DE COMPACTAGE*	45 cm (18 in)	50 cm (18 in)

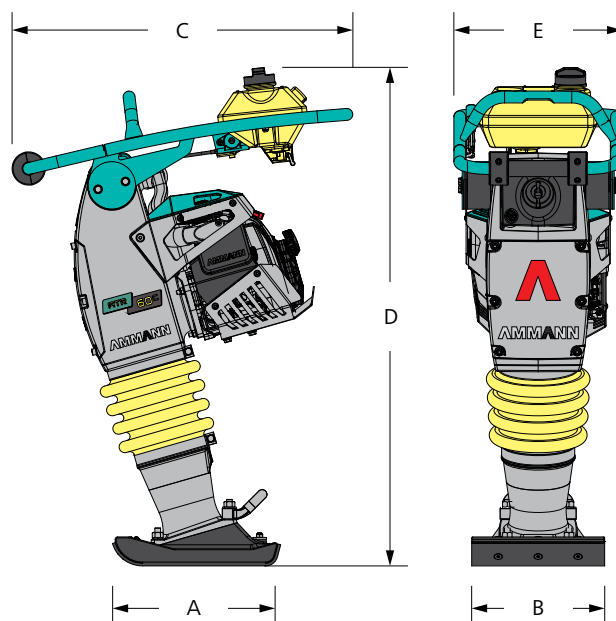
DIVERSE

RÉSERVOIR DE CARBURANT	3.2 l (0.8 gal)	3.2 l (0.8 gal)
PROPULSION	13.5 m/min (0.5 mph)	13.5 m/min (0.5 mph)
SEMELLE DE DIFFÉRENTES LARGEURS	165–200–230– 330–400 mm (6.5–7.87–9.1–13–16 in)	165–200–230– 330–400 mm (6.5–7.87–9.1–13–16 in)

* selon la nature du sol

ÉQUIPEMENT STANDARD

- Timon de guidage isolé contre les vibrations
- Carburateur avec pompe d'accélérateur intégrée pour un démarrage rapide et fiable du moteur
- Système d'alerte de niveau d'huile bas avec témoin lumineux
- Grands réservoirs à carburant
- Plaque de base 280 mm de grande qualité, résistante à l'usure
- Moteur Honda au démarreur fiable
- Roulettes pratiques pour la facilité de chargement et déchargement
- Moteur essence ne nécessitant aucun mélange de carburants sur le chantier



ÉQUIPEMENT EN OPTION

- Plaque d'adaptation pour une réduction de hauteur de 10 cm
- Pré-filtre cyclone pour multiplier par 5 la durée de vie du filtre à air
- Sept sabots de tailles différentes de 165 à 400 mm
- Sabot asymétrique de 340 mm pour le compactage le long des murs et bordures
- Roues de transport
- Relevé d'heures de fonctionnement

Pour plus d'informations sur les produits et services, veuillez consulter le site : www.ammann-group.com

Les informations techniques peuvent être modifiées.
MSS-2085-00-FR | © Ammann Group

AMMANN