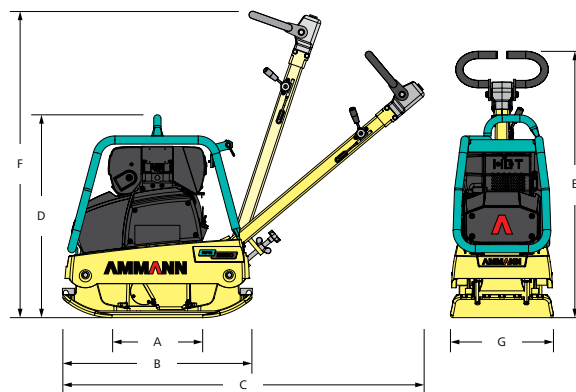


CARACTÉRISTIQUES TECHNIQUES
PLAQUE VIBRANTE RÉVERSIBLE APR 2620

POIDS ET DIMENSIONS

POIDS EN FONCTIONNEMENT DE L'APPAREIL DE BASE	130/135 kg (287/298 lb)
A LONGUEUR DE LA PLAQUE DE BASE	330 mm (13.0 in)
B LONGUEUR DE MACHINE	700 mm (27.6 in)
C AVEC TIMON DE GUIDAGE	1140 mm (44.9 in)
D HAUTEUR MACHINE DE BASE	740 mm (29.1 in)
E HAUTEUR DU TIMON DE GUIDAGE (TRAVAIL)	1000 mm (40 in)
F HAUTEUR DU TIMON DE GUIDAGE (TRANSFERT)	1180 mm (46.5 in)
G LARGEUR DE MACHINE	380/500 mm (15.9/19.7 in)



MOTEUR

MOTEUR	Hatz 1 B 20
CARBURANT	Diesel
CAPACITÉ	4.2 CV / 3.1 kW
VITESSE DE ROTATION	3000
CONSOMMATION	0.9 l/h (0.2 gal/h)

PUISSANCE DE COMPACTAGE

FRÉQUENCE DE VIBRATION MAX.	95 Hz (5700 vpm)
FORCE CENTRIFUGE MAX.	24 kN (5.4 lfb)
SURFACE DE TRAVAIL	550 m ² /h (5705 ft ² /h)
AVEC CORNIÈRES DE MONTAGE	630 m ² /h (6781 ft ² /h)
PROFONDEUR DE COMPACTAGE MAX. (EN FONCTION DES CONDITIONS DU TERRAIN)	30/25 cm (11.8/9.8 in)

DIVERS

VITESSE DE TRAVAIL	0-23/21 m/min (0.9/0.8 mph)
RÉSERVOIR DE CARBURANT	3 l/h (0.7 gal/h)
RÉSERVOIR À EAU	7.5 l/h (2.1 gal/h)
FRANCHISSEMENT DE PENTE MAX.	35 %
INCLINAISON MAX.	30 °

ÉQUIPEMENT STANDARD

- Châssis de protection robuste avec point de levage central
- Moteur diesel fiable et puissant
- Système d'excitation à 2 arbres avec faible fréquence d'entretien
- Embrayage centrifuge robuste et bien protégé, avec courroie en V résistante à l'usure
- Programme de garantie étendue à 3 ans

ÉQUIPEMENT EN OPTION

- Roues de transport
- Revêtement en Vulkollan pour les applications sur les pierres de pavage
- Compteur d'heures de fonctionnement
- Réservoir d'eau de 8 l et système de gicleur pour une utilisation avec des revêtements bitumineux
- Plaque de base 500 mm

