

CARACTÉRISTIQUES TECHNIQUES  
ROULEAU À GUIDAGE MANUEL ARW 65

## POIDS & DIMENSIONS

	HATZ	YANMAR
POIDS EN FONCTIONNEMENT CECE	719 kg	712 kg
POIDS NET STANDARD DE LA MACHINE	687 kg	695 kg
A LONGUEUR DE MACHINE	2288 mm	2288 mm
B LARGEUR D'AXE DE TAMBOUR	500 mm	500 mm
C DIAMÈTRE DE TAMBOUR	400 mm	400 mm
D HAUTEUR DE LA MACHINE	1110 mm	1110 mm
E HAUTEUR DE TRANSPORT	1835 mm	1835 mm
F LARGEUR DE MACHINE	720 mm	720 mm
G LARGEUR DE TAMBOUR	650 mm	650 mm

## MOTEUR

MOTEUR	Hatz 1D42S	Yanmar L100N
CARBURANT	Diesel	Diesel
PUISSANCE DU MOTEUR À RPM	6.1 kW. (8.3 HP) 2800	6.1 kW. (8.3 HP) 2600
CONSOMMATION DE COMBUSTIBLE	1.7 l/h	1.2 l/h

## FORCES DE COMPACTAGE

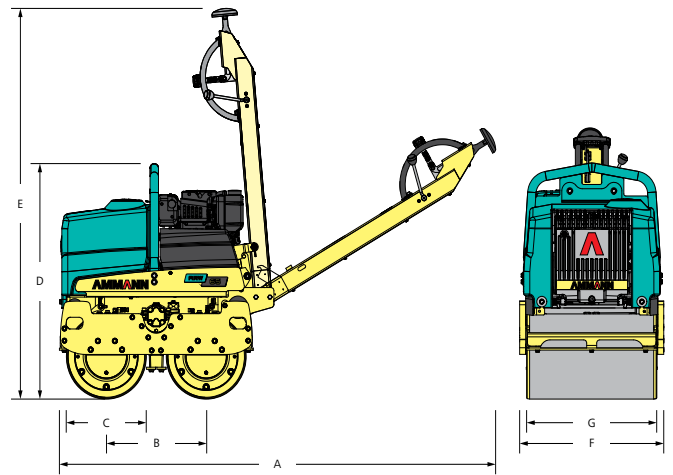
FRÉQUENCE DE VIBRATION MAX.	60 Hz	60 Hz
FORCE CENTRIFUGE MAX.	11/21 kN	11/21 kN
PRESSION LINÉAIRE	5 kg/cm	5 kg/cm
AMPLITUDE	0.3/0.5 mm	0.3/0.5 mm
PROFONDEUR DE COMPACTAGE MAX. (TERRE)	20/15 cm	20/15 cm
PROFONDEUR DE COMPACTAGE MAX. (SABLE)	30/25 cm	30/25 cm

## DIVERS

VITESSE (MARCHE AVANT)	4 km/h	4 km/h
VITESSE (MARCHE ARRIÈRE)	2.5 km/h	2.5 km/h
GRAVISSEMENT DE PENTE AVEC/SANS VIBRATION	25 % / 45 %	25 % / 45 %
CAPACITÉ DE COMBUSTIBLE	5 l/h	5 l/h
CAPACITÉ D'HUILE HYDRAULIQUE	20 l/h	20 l/h
CAPACITÉ DU RÉSERVOIR D'EAU	60 l/h	60 l/h

### ÉQUIPEMENT STANDARD

- Poids excentrés réglables hydrostatiques pour 2 forces centrifuges différentes
- Poignée ergonomique à faible vibration
- Dispositif homme mort pour la sécurité de l'opérateur
- Frein de stationnement hydraulique intégré
- Réservoir d'eau de 60 l avec système de gicleur
- Raclours sur le tambour avant et arrière
- Démarreur électrique (version Yanmar)
- Programme de garantie étendue à 3 ans



### ÉQUIPEMENT EN OPTION

- Compteur d'heures de fonctionnement
- Cadre de protection à l'avant
- Démarreur électrique (version Hatz)