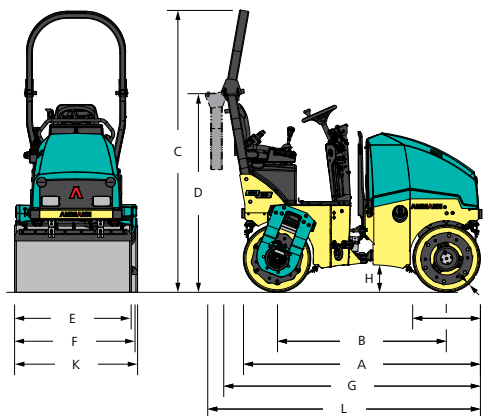


SPÉCIFICATIONS TECHNIQUES
ROULEAU VIBRANT LÉGER TANDEM ARX 20

DIMENSIONS

A	LONGUEUR	2017 mm (79.4 in)
B	EMPATTEMENT	1440 mm (56.7 in)
C	HAUTEUR HORS TOUT	2402 mm (94.6 in)
D	HAUTEUR (ROPS PLIÉ)	1731 mm (68.1 in)
E	LARGEUR DES BILLES	1000 mm (39.4 in)
E	LARGEUR DE L'ESSIEU	-
F	LARGEUR	1046 mm (41.2 in)
G	LONGUEUR HORS TOUT	2222 mm (87.5 in)
H	GARDE AU SOL	228 mm (9 in)
I	DIAMÈTRE DES BILLES	577 mm (22.7 in)
J	ÉPAISSEUR DES BILLES	13 mm (0.5 in)
K	LARGEUR (HORS TOUT)	1054 mm (41.5 in)
L	LONGUEUR (ROPS PLIÉ)	2327 mm (91.6 in)



DIVERS

BATTERIE / CAPACITÉ	12/77 V/Ah
RÉSERVOIR D'EAU	110 l (29.1 gal)
RÉSERVOIR HYDRAULIQUE	16 l (4.2 gal)
RÉSERVOIR CARBURANT	26 l (6.9 gal)
CHARGE EN ROUE	-
NOMBRE DES ROUES	-
TAILLE DES PNEUS	-

MOTEUR

TYPE DE MOTEUR	YANMAR 3TNV76
CLASSE DES ÉMISSIONS	EU Stage IIIA / EPA Tier 4i
PUISSANCE SELON ISO 3046	15.0 kW / 20.4 HP
NOMBRE DE CYLINDRES / CYLINDRÉE	3 cylindres / 1116/ccm
1. /2. VITESSE DE TRAVAIL	2100 / 2400 rpm
VITESSE DE DÉPLACEMENT KM/H	8 km/h (5 MPH)
TENUE EN CÔTE S/ SANS VIBRATION	30 % / 40 %

STANDARD

- Deux billes motrices et vibrantes
- Système de commande doté d'un arrêt d'urgence
- Système d'arrosage sous pression à commande électrique et à intervalles réglables
- Système de contrôle de la vibration Ammann
- 2 fréquences de vibration
- Connexions hydrauliques de diagnostic

PERFORMANCES DU COMPACTAGE

AMPLITUDE	0.45 mm (0.02 in)
FRÉQUENCE À 2100/2400 RPM	58/66 Hz (3480/3960 VPM)
FORCE CENTRIFUGE - MAX.	24 kN

POIDS ET AUTRES CARACTÉRISTIQUES

POIDS D'EXPLOITATION CECE	1570 kg (3461.3 lb)
POIDS D'EXPLOITATION MAXIMUM	1700 kg (3747.9 lb)
CHARGE STATIQUE LINÉAIRE	7.9 kg/cm (17.4 lb)
RAYON DE BRAQUAGE INTÉRIEUR	2075 mm (81.7 in)
ANGLE DE CONDUITE/OSCILLATION	31/5 ±°
DÉCALAGE LATÉRAL DES BILLES	50 mm (1.97 in)



ÉQUIPEMENTS EN OPTION

- Kit CE comprenant structure de sécurité pliable ROPS et phares de travail
- Eclairage routier
- Toit en toile
- Thermomètre à enrobés
- Alarme de recul
- Coupe-batterie
- Phares de travail additionnels (uniquement si ROPS monté)
- Accoudoirs
- Deuxième levier de commande de translation, à gauche
- Découpeur à enrobés, y compris commande multi-fonctions
- Huile hydraulique biodégradable
- Billes en ligne
- Couleur sur commande
- Gyrophare
- Toit en toile