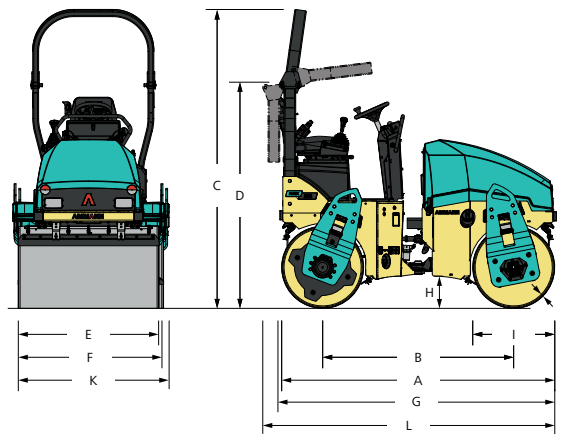


SPÉCIFICATIONS TECHNIQUES  
ROULEAU VIBRANT LÉGER TANDEM ARX 26

## DIMENSIONS

A	LONGUEUR	2330 mm (91.7 in)
B	EMPATTEMENT	1630 mm (64.2 in)
C	HAUTEUR HORS TOUT	2550 mm (100.4 in)
D	HAUTEUR (ROPS PLIÉ)	1930 mm (76 in)
E	LARGEUR DES BILLES	1200 mm (47.2 in)
E	LARGEUR DE L'ESSIEU	-
F	LARGEUR	1247 mm (49.1 in)
G	LONGUEUR HORS TOUT	2369 mm (93.3 in)
H	GARDE AU SOL	275 mm (10.8 in)
I	DIAMÈTRE DES BILLES	700 mm (27.6 in)
J	ÉPAISSEUR DES BILLES	13 mm (0.5 in)
K	LARGEUR (HORS TOUT)	1334 mm (52.5 in)
L	LONGUEUR (ROPS PLIÉ)	2506 mm (98.7 in)



## PERFORMANCES DU COMPACTAGE

AMPLITUDE	0.42 mm (0.02 in)
FRÉQUENCE À 2100/2400 RPM	58/66 Hz (3480/3960 VPM)
FORCE CENTRIFUGE - MAX.	47 kN

## DIVERS

BATTERIE / CAPACITÉ	12/77 V/Ah
RÉSERVOIR D'EAU	200 l (52.8 gal)
RÉSERVOIR HYDRAULIQUE	16 l (4.2 gal)
RÉSERVOIR CARBURANT	40 l (10.6 gal)
CHARGE EN ROUE	-
NOMBRE DES ROUES	-
TAILLE DES PNEUS	-

## MOTEUR

TYPE DE MOTEUR	YANMAR 3TNV88
CLASSE DES ÉMISSIONS	EU Stage IIIA / EPA Tier 4i
PUISSANCE SELON ISO 3046	22.5 kW / 30.6 HP
NOMBRE DE CYLINDRES / CYLINDRÉE	3 cylindres / 1642/ccm
1. /2. VITESSE DE TRAVAIL	2100 / 2400 rpm
VITESSE DE DÉPLACEMENT KM/H	10 km/h (6.2 MPH)
TENUE EN CÔTE S/ SANS VIBRATION	30 / 40 %

## POIDS ET AUTRES CARACTÉRISTIQUES

POIDS D'EXPLOITATION CECE	2460 kg (5423.4 lb)
POIDS D'EXPLOITATION MAXIMUM	2650 kg (5842.2 lb)
CHARGE STATIQUE LINÉAIRE	10.3 kg/cm (22.7 lb)
RAYON DE BRAQUAGE INTÉRIEUR	2250 mm (88.6 in)
ANGLE DE CONDUITE/OSCILLATION	32/8 ±°
DÉCALAGE LATÉRAL DES BILLES	40 mm (1.57 in)



### STANDARD

- 2 billes motrices et vibrantes
- Système de commande doté d'un arrêt d'urgence
- Système d'arrosage sous pression à commande électrique et à intervalles réglables
- Système de contrôle de la vibration Ammann
- 2 fréquences de vibration
- Connexions hydrauliques de diagnostic

### OPTIONAL EQUIPMENT

- Kit CE comprenant structure de sécurité pliable ROPS et phares de travail
- Eclairage routier
- Toit en toile
- Thermomètre à enrobés
- Alarme de recul
- Coupe-batterie
- Crochet de levage central
- ATC - Ammann Traction Control
- Accoudoirs
- Deuxième levier de commande d'etraslation, à gauche
- Découpeur à enrobés latéral à commande multifonctions
- Huile hydraulique biodégradable
- Billes en ligne
- Couleurs personnalisées
- Crochet de levage central
- Structure de protection FOPS
- ACE<sup>force</sup>
- Phares de travail additionnels (si ROPS monté)
- Gyrophare
- Racleurs relevables
- Toit en toile