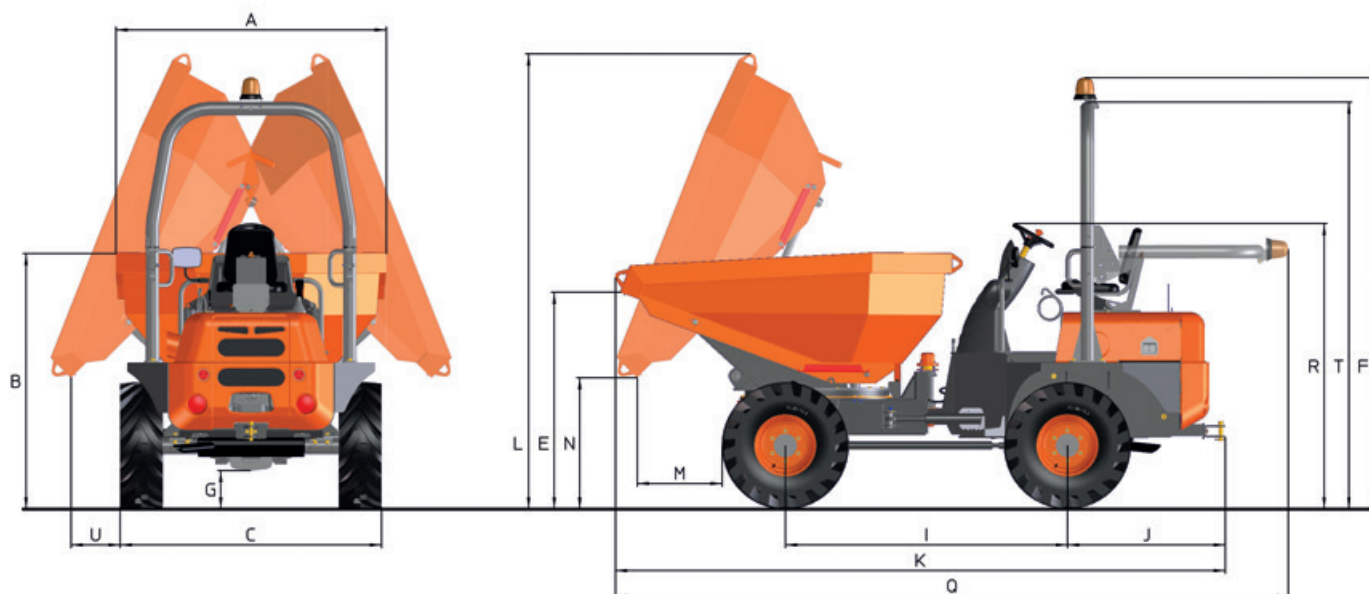




## CARACTÉRISTIQUES TECHNIQUES

CARACTÉRISTIQUES GÉNÉRALES		D 350 AHG M651
Système de déchargement		Giratoire
Capacité de charge	Kg	3500
Châssis		Articulé et oscillant
Capacité de la benne (eau)	l	1050
Capacité de la benne (ras bord)	l	1726
Capacité de la benne (en dôme)	l	2125
Poids à vide	Kg	2780
Transmission		Hydrostatique à 2 vitesses
<b>MOTEUR</b>		
Marque		KUBOTA
Modèle		V2403M-E3B
Puissance	kW	36.5
Vitesse de fonctionnement	rpm	2700
Couple	Nm@rpm	160@1600
Nombre de cylindres		4
Émissions		Tier4i, Stage IIIA
Bruit	dB(A)	101
Consommation	l/h	7,9
CO <sub>2</sub>	Kg/h	21
<b>CONDUITE</b>		
Vitesse maximale	Km/h	21
Pente franchissable	%	54
Rayon de braquage extérieur	mm	4515
Traction		4x4
Pneus		11.5/80-15.3
<b>SYSTÈME HYDRAULIQUE</b>		
Circuit hydraulique		Pompe à engrenages de 12 cm <sup>3</sup>
Pression de travail	bar	170
<b>CAPACITÉ DES RÉSERVOIRS</b>		
Carburant	l	44
Hydraulique	l	40
<b>FREINS</b>		
Service	Freins étanches à disques multiples à bain d'huile - Entraînement hydraulique	
Stationnement	Freins étanches à disques multiples à bain d'huile - Entraînement mécanique	

## DIMENSIONS



DIMENSIONS (mm)	D 350 AHG
A	1852
B	1730
C	1845
E	1435
F	2930
G	255
I	1960
J	1040
K	4180
L	3085
M	565
N	920
Q	4605
R	1930
T	2765
U	320



[www.ausa.com](http://www.ausa.com)

Les matériels et les spécificités peuvent être sujets à des changements sans préavis. Les images peuvent inclure des équipements non standard ou non disponibles selon les versions.

Le logo et l'image de marque sont la propriété d'AUSA et ne peuvent pas être utilisés sans son autorisation.