



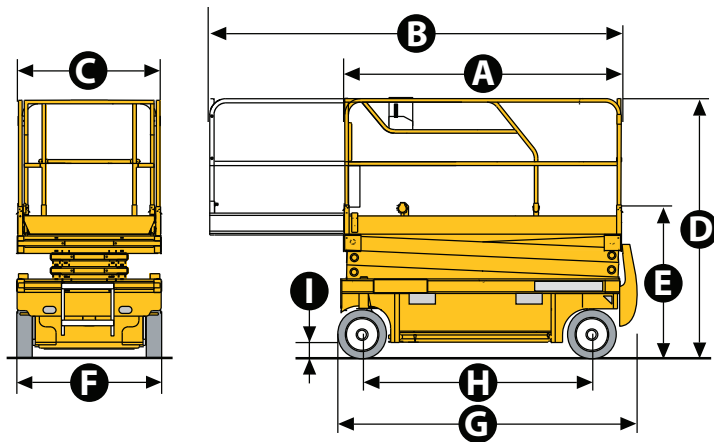
COMPACT 8 W / 10 / 12

CISEAUX ÉLECTRIQUES

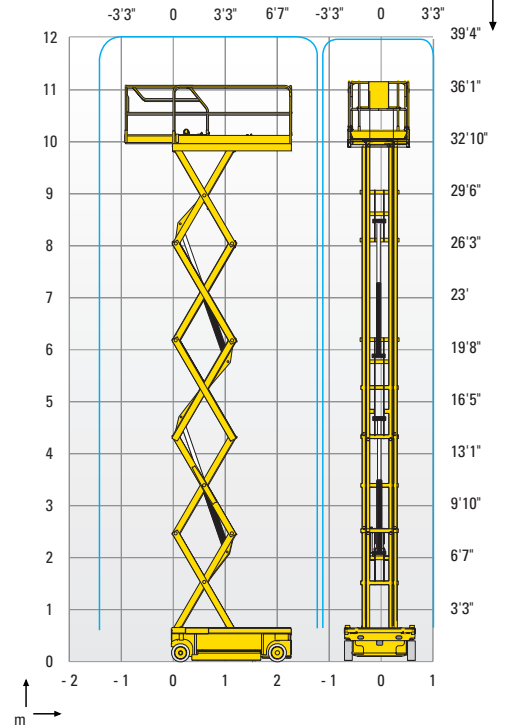
DONNÉES TECHNIQUES

Compact 8 W Compact 10 Compact 12

Hauteur de travail	8.27 m	10.15 m	11.98 m
Hauteur plateforme	6.27 m	8.15 m	9.98 m
Hauteur maximale de translation	6.27 m	8.15 m	9.98 m
Capacité maximum - intérieur	450 kg	450 kg	300 kg
Capacité maximum - extérieur	450 kg	450 kg	300 kg
A Longueur plateforme	2.31 m	2,31	2.31 m
B Longueur plateforme étendue	3.23 m	3.23 m	3.23 m
Longueur extension	0.92 m	0.92 m	0.92 m
C Largeur plateforme	1.2 m	1.2 m	1.2 m
E Hauteur repliée – garde corps retirés	1.28 m	1.4 m	1.53 m
D Hauteur repliée - garde corps relevés	2.14 m	2.26 m	2.39 m
F Largeur hors tout	1.2 m	1.2 m	1.2 m
G Longueur hors tout	2.49 m	2.49 m	2.49 m
H Empattement	1.86 m	1.86 m	1.86 m
I Garde au sol - Potholes relevés	13 cm	13 cm	13 cm
Garde au sol - Potholes baissés	2.5 cm	2.5 cm	2.5 cm
Vitesse de translation	0,8 - 3.2 km/h	0,8 - 2.9 km/h	0.8 - 2.9 km/h
Pente maximum	23 %	23 %	23 %
Dévers	2 °	2 °	2 °
Temps de montée / descente	35 s / 44 s	32 s / 42 s	58 s / 52 s
Rayon de braquage extérieur	2.5 m	2.5 m	2.5 m
Pneus non marquants	15x5	15x5	15x5
Batteries	24 V - 340 Ah (C20)	24 V - 340 Ah (C20)	24 V - 340 Amph (C20)
Capacité réservoir huile hydraulique	25 l	25 l	27 l
Poids total	2 030 kg	2 330 kg	2 470 kg



Compact 12



ÉQUIPEMENT STANDARD

- Dispositif anti-basculement (Potholes)
- Indicateur de charge batteries
- Commandes proportionnelles
- Poste de conduite amovible en plateforme
- Maintenance facilitée : composants dans un tiroir
- Chargeur de batteries à arrêt automatique
- Pneus à bandage non marquants
- Mise en roue libre
- Contrôleur de dévers
- Limiteur de charge dans le panier
- Tirette manuelle de descente de secours
- Passage pour fourches intégrées au châssis
- Anneaux de remorquage
- Klaxon
- Compteur horaire

OPTIONS ET ACCESSOIRES

- Feu à éclat
- Bruiteur de translation
- Phare de travail
- Prise électrique dans le panier
- Huile hydraulique biodégradable
- Garde-corps rabattables
- Batteries sans entretien
- Batteries de traction
- Kit remplissage centralisé des batteries

