



# COMPACT 8 / COMPACT 10N

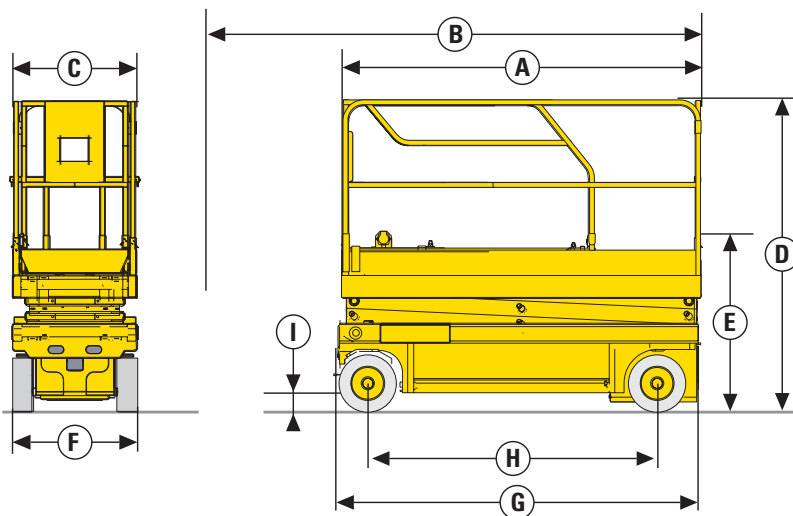
## CISEAUX ÉLECTRIQUES

### DONNÉES TECHNIQUES

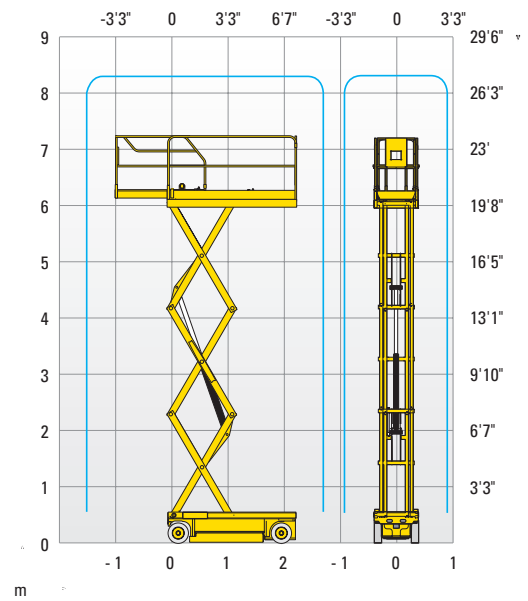
#### COMPACT 8

#### COMPACT 10N

|  |                     |                     |
|--|---------------------|---------------------|
| Hauteur de travail                             | 8.2 m               | 10 m                |
| Hauteur plateforme                             | 6.2 m               | 8 m                 |
| Hauteur maximale de translation                | 6.2 m               | 8 m                 |
| Capacité maximum - intérieur                   | 350 kg              | 230 kg              |
| Capacité maximum - extérieur                   | 120 kg              | N/A                 |
| <b>A</b> Longueur plateforme                   | 2.31 m              | 2.31 m              |
| <b>B</b> Longueur plateforme étendue           | 3.23 m              | 3.23 m              |
| Longueur extension                             | 0.92 m              | 0.92 m              |
| <b>C</b> Largeur plateforme                    | 0.81 m              | 0.81 m              |
| <b>E</b> Hauteur repliée – garde corps retirés | 1.13 m              | 1.32 m              |
| <b>D</b> Hauteur repliée - garde corps relevés | 2 m                 | 2.18 m              |
| <b>F</b> Largeur hors tout                     | 0.81 m              | 0.81 m              |
| <b>G</b> Longueur hors tout                    | 2.49 m              | 2.49 m              |
| <b>H</b> Empattement                           | 1.86 m              | 1.86 m              |
| <b>I</b> Garde au sol - Potholes relevés       | 13 cm               | 13 cm               |
| Garde au sol - Potholes baissés                | 2.5 cm              | 2.5 cm              |
| Vitesse de translation                         | 1 - 3.3 km/h        | 1 - 3.2 km/h        |
| Pente maximum                                  | 23 %                | 23 %                |
| Dévers   | 2 °                 | 2 °                 |
| Temps de montée / descente                     | 26 s / 37 s         | 36 s / 42 s         |
| Rayon de braquage extérieur                    | 2.38 m              | 2.38 m              |
| Pneus non marquants                            | 15x5                | 15x5                |
| Batteries                                      | 24 V - 260 Ah (C20) | 24 V - 260 Ah (C20) |
| Capacité réservoir huile hydraulique           | 27 l                | 27 l                |
| Poids total                                    | 1 655 kg            | 2 190 kg            |



### Compact 8



### ÉQUIPEMENT STANDARD

- Dispositif anti-basculement (Potholes)
- Indicateur de charge batteries
- Commandes proportionnelles
- Garde-corps rabattables (C10N)
- Maintenance facilitée : composants dans un tiroir
- Chargeur de batteries à arrêt automatique
- Pneus à bandage non marquants
- Mise en roue libre
- Contrôleur de dévers
- Limiteur de charge dans le panier
- Tirette manuelle de descente de secours
- Passage pour fourches intégrées au châssis
- Anneaux de remorquage
- Klaxon
- Compteur horaire

### OPTIONS ET ACCESSOIRES

- Feu à éclat
- Bruiteur de translation
- Phare de travail
- Prise électrique dans le panier
- Huile hydraulique biodégradable
- Garde-corps rabattables (C8)
- Kit remplissage centralisé des batteries

