



OPTIMUM 6 / OPTIMUM 8

CISEAUX ÉLECTRIQUES

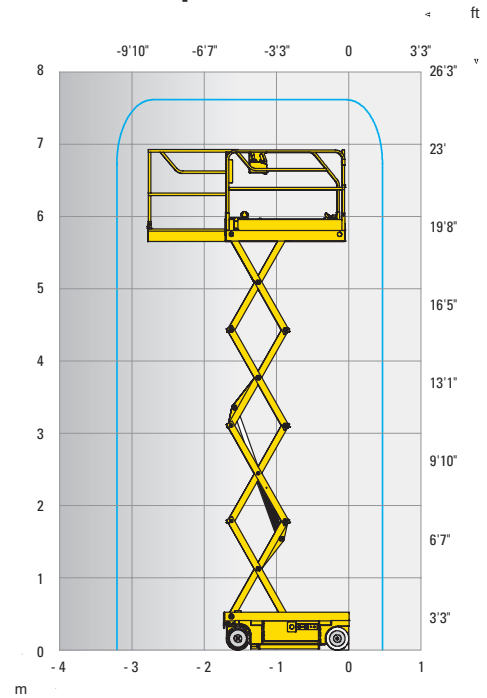
DONNÉES TECHNIQUES

Optimum 6

Optimum 8

Hauteur de travail	6.35 m	7.76 m
Hauteur plateforme	4.35 m	5.76 m
Hauteur maximale de translation	4.35 m	5.8 m
Capacité maximum - intérieur	270 kg	230 kg
Capacité maximum - extérieur	270 kg	N/A
A Longueur plateforme	1.68 m	1.68 m
B Longueur plateforme étendue	2.59 m	2.59 m
Longueur extension	0.91 m	0.91 m
C Largeur plateforme	0.68 m	0.68 m
D Hauteur repliée – garde corps retirés	1.91 m	2 m
E Hauteur repliée - garde corps relevés	1.91 m	2 m
F Largeur hors tout	0.76 m	0.76 m
G Longueur hors tout	1.88 m	1.88 m
H Empattement	1.38 m	1.38 m
I Garde au sol - Potholes relevés	8 cm	8 cm
Garde au sol - Potholes baissés	1.5 cm	1.5 cm
Vitesse de translation	0.5 - 4.5 km/h	0.5 - 4.5 km/h
Pente maximum	25 %	25 %
Dévers	2 °	2 °
Temps de montée / descente	20 s / 35 s	20 s / 37 s
Rayon de braquage extérieur	1.7 m	1.7 m
Pneus non marquants	12.5 x 4.25	12.5 x 4.25
Batteries	24 V - 180 Amph (C5)	24 V - 180 Amph (C5)
Capacité réservoir huile hydraulique	20 l	20 l
Poids total	1 290 kg	1 370 kg

Optimum 8



ÉQUIPEMENT STANDARD

- Dispositif anti-basculement (Potholes)
- Indicateur de charge batteries
- Commandes proportionnelles
- Usage intérieur / extérieur (Optimum 6)
- Maintenance facilitée : composants dans un tiroir
- Chargeur de batteries à arrêt automatique
- Pneus à bandage non marquants
- Mise en roue libre
- Contrôleur de dévers
- Limiteur de charge dans le panier
- Tirette manuelle de descente de secours
- Passage pour fourches intégrées au châssis
- Anneaux de remorquage
- Klaxon
- Compteur horaire

OPTIONS ET ACCESSOIRES

- Feu à éclat
- Bruiteur de translation
- Phare de travail
- Prise électrique dans le panier
- Huile hydraulique biodégradable
- Garde-corps rabattables

