

ARX 45

ROULEAU VIBRANT LÉGER TANDEM
Tier 4i



NOTRE ROULEAU TANDEM COMPACT LE PLUS LOURD

Avec un poids de 4 650 kg, le rouleau tandem Ammann ARX 45 est le plus lourd de la gamme gamme compacte. Des performances atteignant 55 kN, 2 fréquences et deux amplitudes de vibration: l'ARX 45 offre tous les avantages d'un rouleau compact avec les performances d'un matériel beaucoup plus lourd et coûteux. Particulièrement maniable, confortable et productif, sa commande électronique de translation facilite des cycles marche avant/marche arrière souples et sans à-coups. Ce rouleau tandem est assemblé avec des composants de qualité, assurant une longue durée de vie, ainsi que des coûts d'exploitation et de détention très faibles. Il est fiable, économique, sûr et particulièrement économique en consommation de carburant.

RENDEMENT DU COMPACTAGE

- 2 billes motrices
- Vibration sur une ou deux billes
- Diamètre optimum des billes
- Matériel au poids parfaitement équilibré, entre la partie avant et la partie arrière
- 2 fréquences de vibration, 2 amplitudes

UTILISATION FACILE ET CONFORTABLE

- Commande électronique de translation pour des déplacements doux et sans à-coups
- Plateforme de conduite montée sur plots anti-vibratoires, garantissant un très haut niveau de confort
- Panneau de bord ergonomique, intuitif
- Faible rayon de braquage

EXCELLENTE VISIBILITE

- Visibilité sans limites sur les billes
- Siège coulissant

FACILE A TRANSPORTER

- Design et conception très compacts afin de faciliter les opérations de chargement /déchargement ainsi que la manutention du matériel.
- Poids optimisé
- Structure de protection de l'opérateur ROPS pliable

LIMITATION DES DEPOTS SUR LES BILLES

- Nombreuses buses de pulvérisation d'eau
- 2 racloirs par bille

APPLICATIONS

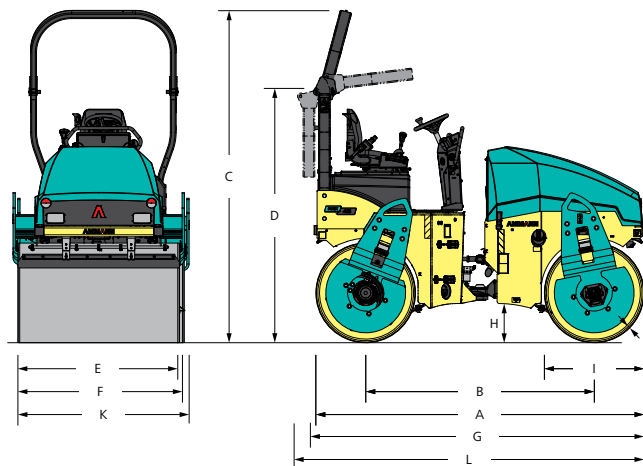
- Chantiers de moyenne et grande envergure
- Voiries urbaines
- Voies piétonnes
- Travaux de réparation en centre-ville

AMMANN

SPÉCIFICATIONS TECHNIQUES
ROULEAU VIBRANT LÉGER TANDEM ARX 45

DIMENSIONS

A	LONGUEUR	2800 mm (110.2 in)
B	EMPATTEMENT	1950 mm (76.8 in)
C	HAUTEUR HORS TOUT	2826 mm (111.3 in)
D	HAUTEUR (ROPS PLIÉ)	2155 mm (84.8 in)
E	LARGEUR DES BILLES	1380 mm (54.3 in)
E	LARGEUR DE L'ESSIEU	-
F	LARGEUR	1421 mm (55.9 in)
G	LONGUEUR HORS TOUT	2837 mm (111.7 in)
H	GARDE AU SOL	325 mm (12.8 in)
I	DIAMÈTRE DES BILLES	850 mm (33.5 in)
J	ÉPAISSEUR DES BILLES	17 mm (0.7 in)
K	LARGEUR (HORS TOUT)	1503 mm (59.2 in)
L	LONGUEUR (ROPS PLIÉ)	2971 mm (117 in)



DIVERS

BATTERIE / CAPACITÉ	12/77 V/Ah
RÉSERVOIR D'EAU	350 l (92.5 gal)
RÉSERVOIR HYDRAULIQUE	37 l (9.8 gal)
RÉSERVOIR CARBURANT	59 l (15.6 gal)
CHARGE EN ROUE	-
NOMBRE DES ROUES	-
TAILLE DES PNEUS	-

MOTEUR

TYPE DE MOTEUR	YANMAR 4TNV88
CLASSE DES ÉMISSIONS	EU Stage IIIA / EPA Tier 4i
PUISSANCE SELON ISO 3046	30.0 kW / 40.8 HP
NOMBRE DE CYLINDRES / CYLINDRÉE	4 cylindres / 2189/ccm
1. /2. VITESSE DE TRAVAIL	2400 rpm
VITESSE DE DÉPLACEMENT KM/H	10 km/h (6.2 MPH)
TENUE EN CÔTE S/ SANS VIBRATION	30 / 40 %

PERFORMANCES DU COMPACTAGE

AMPLITUDE	0.36 / 0.55 mm (0.01 / 0.02 in)
FRÉQUENCE À 2100/2400 RPM	45 / 57 Hz (2700 / 3420 VPM)
FORCE CENTRIFUGE - MAX.	55 kN

POIDS ET AUTRES CARACTÉRISTIQUES

POIDS D'EXPLOITATION CECE	4650 kg (10 251.5 lb)
POIDS D'EXPLOITATION MAXIMUM	5100 kg (11 243.6 lb)
CHARGE STATIQUE LINÉAIRE	16.8 kg/cm (37 lb)
RAYON DE BRAQUAGE INTÉRIEUR	2621 mm (103.2 in)
ANGLE DE CONDUITE/OSCILLATION	32/8 ±°
DÉCALAGE LATÉRAL DES BILLES	40 mm (1.57 in)



STANDARD

- Vibration avant et arrière et entraînement
- Système de commande à l'arrêt d'urgence
- Système d'arrosage de compression à intervalle et pulsion
- Commande de la vibration Ammann
- Siège déplaçable de côté
- 2 fréquences de travail / 2 amplitudes
- Ouvertures hydraulique d'essai

ÉQUIPEMENTS EN OPTION

- Kit CE à une structure pliable ROPS et phares de travail
- Phares pour roulement sur la route dans la nuit
- Toit en toile
- Thermomètre pour le bitume
- Klaxon de marche arrière
- Sectionneur de la batterie
- Crochet central de levage
- ATC – commande de traction Ammann
- Accoudoirs
- Deuxième commande, à gauche
- Rogneur y compris une commande polyvalente
- Huile hydraulique biodégradable
- ACE^{force}
- Couleur sur commande
- Toit en toile ROPS
- Phares complémentaires de travail (ROPS monté)
- Gyrophare
- Raclours pliables
- Toit en toile de protection